

## Linha de Bloco de Contatos e Comandos Ex Schmersal

Solução em segurança e automação.

BLOCO DE CONTATOS



BLOCO DE CONT

BLOCO DE CONTATOS

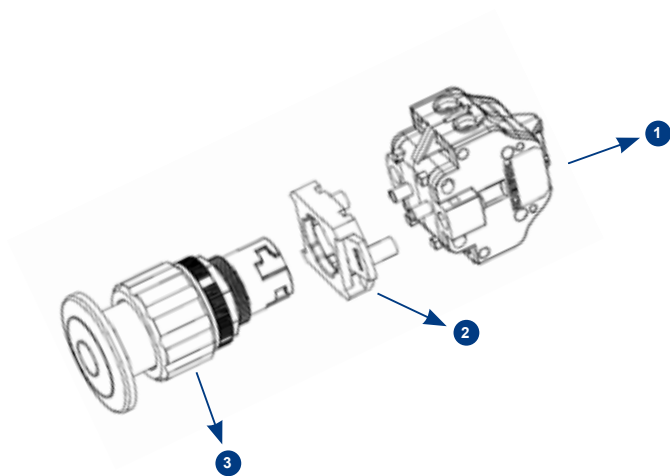
BLOCO DE CONTATOS



**SCHMERSAL**  
Safe solutions for your industry

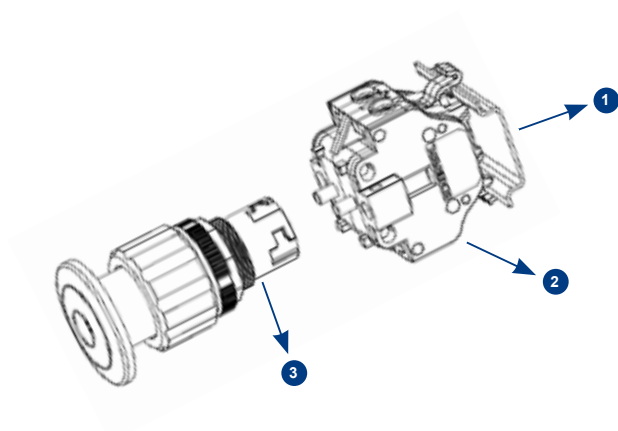
# Instruções de montagem

## Opção Fixação por Flange



1	Bloco de contato
2	Flange de fixação
3	Elemento de comando

## Opção Fixação por Trilho



1	Trilho de fixação
2	Bloco de contato
3	Elemento de comando

**Linha RaFix  
de comandos Ex S  
22mm**

- Robustez
- Fácil instalação
- Fabricação nacional

• Aptos para uso em Atmosferas Explosivas Zonas 1, 2, 21 e 22



Botões de Impulso			
Código	Cores		Referência
131126	Preto	●	SF1_FGBIPTC
131127	Branco	○	SF2_FGBIBRC
131115	Vermelho	●	SF3_FGBIVMC
131128	Amarelo	●	SF4_FGBIAMC
131096	Verde	●	SF5_FGBIVDC
131116	Azul	●	SF6_FGBIAZC

Blocos de contato Fixação flange
Contatos
1NA + 1NF
2NA
2NF

Blocos de contato Fixação trilho
Contatos
1NA + 1NF
2NA
2NF



Botões Cogumelo de Impulso		
Código	Cores	Referência
131118	Vermelho	●
		SB1_FGBEMOPRC

Blocos de contato Fixação flange
Contatos
1NA + 1NF
2NA
2NF

Blocos de contato Fixação trilho
Contatos
1NA + 1NF
2NA
2NF



Botões Cogumelo c/ Trava Mecânica		
Código	Cores	Referência
131099	Vermelho	●
		SC3_FGBETRC

Blocos de contato Fixação flange
Contatos
1NA + 1NF
2NA
2NF

Blocos de contato Fixação trilho
Contatos
1NA + 1NF
2NA
2NF

# Linha de comandos Ex S 22mm

- Design arrojado
- Maior eficiência

• Aptos para uso em Atmosferas Explosivas Zonas 1, 2, 21 e 22



Botões de Emergência Giratório		
Código	Cores	Referência
131099	Vermelho ●	SC3_FGBETRC

Blocos de contato Fixação flange
Contatos
1NA + 1NF
2NA
2NF

Blocos de contato Fixação trilho
Contatos
1NA + 1NF
2NA
2NF



Botões Cogumelo c/ Chave Yale		
Código	Cores	Referência
131107	Vermelho ●	SE3_FGBEY5

Blocos de contato Fixação flange
Contatos
1NA + 1NF
2NA
2NF

Blocos de contato Fixação trilho
Contatos
1NA + 1NF
2NA
2NF



Botão de Impulso c/ Chave Yale		
Código	Cores	Referência
131109	Preto ●	SI_FGBVC

Blocos de contato Fixação flange
Contatos
1NA + 1NF
2NA
2NF

Blocos de contato Fixação trilho
Contatos
1NA + 1NF
2NA
2NF



## O grupo Schmersal

O grupo empresarial Schmersal dedica-se, há muitos anos, a buscar soluções de segurança no processo produtivo. Com os mais diversos produtos, módulos de comando de atuação mecânica, e sem contato, foi criada a maior linha mundial de sistemas e soluções de comutação de segurança para proteger o homem e a máquina. Mais de 1.500 colaboradores em mais de 50 países ao redor do mundo trabalham junto com os nossos clientes no desenvolvimento de soluções inovadoras para assim tornar o mundo mais seguro.

Motivados pela visão de um ambiente de trabalho seguro, os engenheiros do Grupo Schmersal estão trabalhando constantemente no desenvolvimento de novos dispositivos e sistemas para cada aplicação imaginável e exigência de diferentes indústrias. Novos conceitos de segurança exigem soluções inovadoras e é necessário integrar novos princípios de detecção e descobrir caminhos para a transmissão e avaliação das informações fornecidas por estes princípios. Além disso, o conjunto de normas, regulamentos e diretivas cada vez mais complexas, relativas à segurança de máquinas, também requer uma mudança de pensamento dos fabricantes e usuários de máquinas.

Estes são os desafios que o Grupo Schmersal, em parceria com os fabricantes de máquinas, está enfrentando e continuará a enfrentar no futuro.

Divisões de produtos	Setores	Serviços	Competências
 <p><b>Comutação e monitoração de segurança</b></p> <ul style="list-style-type: none"><li>■ Chaves de segurança para monitoração de portas</li><li>■ Equipamentos de comando com funções de segurança</li><li>■ Equipamentos de segurança táteis</li><li>■ Equipamentos de segurança optoeletrônicos</li></ul> <p><b>Segurança no processamento do sinal</b></p> <ul style="list-style-type: none"><li>■ Módulos de monitoração de segurança</li><li>■ Controladores de segurança</li><li>■ Sistemas de bus de campo de segurança</li></ul> <p><b>Automação</b></p> <ul style="list-style-type: none"><li>■ Detecção de posição</li><li>■ Equipamentos de comando e sinalização</li></ul>	 <p><b>Setores</b></p> <ul style="list-style-type: none"><li>■ Elevadores e escadas mecânicas</li><li>■ Embalagens</li><li>■ Alimentos</li><li>■ Máquinas-ferramenta</li><li>■ Indústria pesada</li></ul>	 <p><b>Serviços</b></p> <ul style="list-style-type: none"><li>■ Consultoria de aplicações</li><li>■ Avaliação de conformidade CE e NR12</li><li>■ Análise de risco conforme a diretiva de máquinas</li><li>■ Medições de tempo de funcionamento remanescente</li><li>■ Cursos e treinamentos</li><li>■ Academia Schmersal</li></ul>	 <p><b>Competências</b></p> <ul style="list-style-type: none"><li>■ Segurança de máquinas</li><li>■ Automação</li><li>■ Proteção contra explosão</li><li>■ Concepção higiênica</li></ul>

Os dados e especificações citados foram verificados criteriosamente. Alterações técnicas reservadas, sujeitas a equívocos.



[www.schmersal.com.br](http://www.schmersal.com.br)

 [facebook.com/SchmersalBrasil](https://facebook.com/SchmersalBrasil)

 [youtube.com/SchmersalBrasil](https://youtube.com/SchmersalBrasil)

 (15) 3263-9800

 **SCHMERSAL**  
Safe solutions for your industry