

# Chaves de Emergência

## Acionamento por Cabo



# Chaves de Emergência com Acionamento por Cabo

As chaves de emergência com acionamento por cabo são utilizadas onde se faz necessário acionar o comando de parada de emergência em qualquer ponto do percurso do cabo, sem a necessidade do operador acessar o comando principal.

As soluções da Schmersal trabalham em posição semitracionada, assegurando o acionamento do comando de emergência por tração ou ruptura do cabo, sem a necessidade de uma chave sobressalente, garantindo assim alta performance em situações de risco.

Além disso, as chaves possuem trava mecânica, o que garante que o sistema só será acionado novamente após a chave receber o comando de rearme.

Produzidas no Brasil, atendem às normas IEC 60947-5-1, IEC 60947-5-5, ISO 13850.

Quando falamos de segurança de linhas de montagem e máquinas industriais, as chaves de emergência com acionamento por cabo são uma solução comprovada e confiável!

## CONFIRA NOSSOS BEST SELLERS

Linha	Código	Descrição
ZQ 900	16771601	ZQ 900-02
	16772201	ZQ 900-22
	16772701	ZQ 900-22N
	16772601	ZQ 900-13N
ZQ 900 IP69	167980	ZQ 900-22-69-15866
ZQ 700	167586	ZQ 700-02
	167540	ZQ 700-11
ZQ 900 Ex	19323501	EX-ZQ 900-22-3D



### ZQ 900 IP69

- A ZQ 900 IP69 é ideal para a indústria alimentícia e ambientes expostos à poeira e jatos de água sob alta pressão
- Atuação unilateral
- Alcance de até 75m
- IP69
- Invólucro em alumínio
- Tampa em aço inox
- Botão para rearme incorporado
- Saída cabo: 3x M20



### ZQ 900

- A ZQ 900 é indicada para trabalhar em condições severas em máquinas extensas e correias transportadoras
- Atuação unilateral
- Alcance de até 75m
- IP65 ou IP66 ou IP67
- Invólucro em alumínio
- Tampa termoplástica
- Botão para rearme incorporado
- Botão emergência opcional
- LED para sinalização opcional
- Saída cabo: 3x M20



### ZQ 900 Ex

- A ZQ 900 Ex é recomendada para instalação em atmosferas potencialmente explosivas com poeira combustível
- Zonas 21 e 22
- Marcação Ex: Ex tb IIIC T85°C Db
- Certificação INMETRO (DNV 14.0075)
- Atuação unilateral
- Alcance de até 75m
- IP6X/IP69
- Invólucro em alumínio
- Tampa em aço inox
- Botão para rearme incorporado
- Saída cabo: 3x M20



### ZQ 700

- A ZQ 700 foi fabricada especialmente para trabalhar em ambientes internos em equipamentos menores
- Atuação unilateral
- Alcance de até 10m
- IP67
- Invólucro plástico
- Tampa plástica
- Botão para rearme incorporado
- Saída cabo: 1x M20

# Acessórios para Instalação

## Recomendações para instalação:

### Parafuso Olhal:

Para cabos com comprimentos superiores a 10m, dispor suportes de cabo a cada 3 a 5m

### Mola:

Utilizar a mola de tração para atenuar os efeitos das oscilações de temperatura

### Cabo:

Devido ao comportamento de dilatação térmica do cabo, o comprimento máximo permitido do cabo é predefinido pela variação de temperatura ambiente (consultar manual)

### Sapatilho:

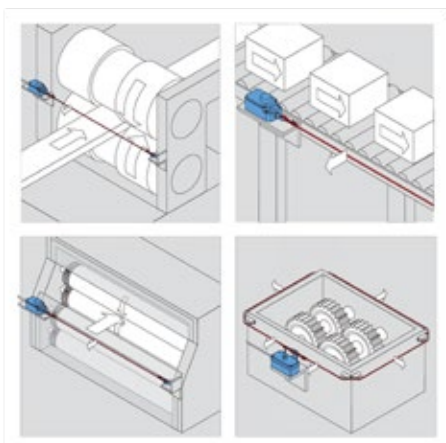
Recomendamos instalar uma unidade em toda volta do cabo, exemplo: argola da chave, anéis do esticador, extremidades da mola e olhal final

### Grampo:

Para evitar que o cabo se solte, utilizar 2 grampos em toda amarra de cabo

## Aplicações

As chaves de emergência possuem fácil instalação e realizam a proteção de equipamentos como esteiras transportadoras de pequeno e médio porte, máquinas gráficas, calandras, bobinadeiras e embaladoras na indústria de mineração, alimentícia e agronegócio.



## CONFIRA NOSSOS BESTSELLERS

	Código	Descrição
	11960187	PARAF OLHAL AÇO CARBONO 1020 M10x40mm
	11960188	PARAF OLHAL INOX M8x70mm
	11960191	SAPATILHO ZINCADO 4mm
	11960192	SAPATILHO AÇO INOX 4mm
	535768	MANILHA AÇO INOX (MOSQUETÃO)
	11960189	GRAMPO ZINCADO 5mm (ABRAÇADEIRA)
	11960190	GRAMPO AÇO INOX 5mm (ABRAÇADEIRA)
	11960197	MOLA AÇO INOX 0ZG D 20x4 AÇO INOX P/ .Q 900/700
	11960198	ESTICADOR ZINCADO OLHAL-OLHAL
	11960199	ESTICADOR AÇO INOX OLHAL-OLHAL
	52330601	S900 TENSIONADOR PLÁSTICO ENGATE DIRETO
	572052	POLIA DE DESVIO C/ SUPORTE AÇO INOX E ROLDANA EM NYLON
	19191024	SINALIZADOR LED G 24Vcc SMD M20x1,5 HB 13/15 (VD/VM)
	CABO DE AÇO	CÓDIGOS DE 1 a 1000m (CONSULTAR)

## ENCOMENDA KITS ACESSÓRIOS

Código	Descrição	Transportadores
1715250010	KIT ACESSÓRIOS 10M: S/ MOLA, 1x ESTICADOR Zn, 4x OLHAL Zn, 8x GRAMPO Zn e 4x SAPATILHO Zn	até 10m
1715250020	KIT ACESSÓRIOS 20M: S/ MOLA, 1x ESTICADOR Zn, 7x OLHAL Zn, 8x GRAMPO Zn e 4x SAPATILHO Zn	até 20m
11140812	KIT ACESSÓRIOS 30M: C/ MOLA, 1x ESTICADOR Zn, 10x OLHAL Zn, 12x GRAMPO Zn e 6x SAPATILHO Zn	até 30m
1713500040	KIT ACESSÓRIOS 40M: C/ MOLA, 1x ESTICADOR Zn, 14x OLHAL Zn, 12x GRAMPO Zn e 6x SAPATILHO Zn	até 40m
1713500050	KIT ACESSÓRIOS 50M: C/ MOLA, 1x ESTICADOR Zn, 17x OLHAL Zn, 12x GRAMPO Zn e 6x SAPATILHO Zn	até 50m
1713500060	KIT ACESSÓRIOS 60M: C/ MOLA, 1x ESTICADOR Zn, 20x OLHAL Zn, 12x GRAMPO Zn e 6x SAPATILHO Zn	até 60m
11140828	KIT ACESSÓRIOS 75M: C/ MOLA, 1x ESTICADOR Zn, 25x OLHAL Zn, 12x GRAMPO Zn e 6x SAPATILHO Zn	até 75m



## O grupo Schmersal

O grupo empresarial Schmersal dedica-se há muitos anos a buscar soluções de segurança no processo produtivo. Com os mais diversos produtos, módulos de comando de atuação mecânica e sem contato foi criada a maior linha mundial de sistemas e soluções de comutação de segurança para proteger o homem e a máquina. Mais de 1.500 colaboradores em mais de 50 países ao redor do mundo trabalham juntos com os nossos clientes no desenvolvimento de soluções inovadoras, para assim tornar o mundo mais seguro.

Motivados pela visão de um ambiente de trabalho seguro, os engenheiros do Grupo Schmersal estão trabalhando constantemente no desenvolvimento de novos dispositivos e sistemas para cada aplicação imaginável e exigência de diferentes indústrias. Novos conceitos de segurança exigem novas soluções e é necessário integrar novos princípios de detecção e descobrir novos caminhos para a transmissão e avaliação das informações fornecidas por estes princípios. Além disso, o conjunto de normas, regulamentos e diretivas, cada vez mais complexas, relativas à segurança de máquinas, também requerem uma mudança de pensamento dos fabricantes e usuários de máquinas.

Esses são os desafios que o Grupo Schmersal, em parceria aos fabricantes de máquinas, está enfrentando e continuará a enfrentar no futuro.

### Divisões de Produtos



#### Comutação e monitoração de segurança

- Chaves de segurança para monitoração de portas
- Equipamentos de comando com funções de segurança
- Equipamentos de segurança táteis
- Equipamentos de segurança optoeletrônicos

#### Segurança no processamento do sinal

- Módulos de monitoração de segurança
- Controladores de segurança
- Sistemas de bus de campo de segurança

#### Automação

- Detecção de posição
- Equipamentos de comando e sinalização

### Setores



- Elevadores e escadas mecânicas
- Embalagens
- Alimentos
- Automotivo
- Máquinas-ferramenta
- Indústria pesada

### Serviços



- Consultoria de aplicações
- Avaliação de conformidade CE
- Análise de risco conforme a diretiva de máquinas
- Medições de tempo de funcionamento remanescente
- Cursos de formação TEC.NICUM

### Competências



- Segurança de máquinas
- Automação
- Proteção contra explosão
- Concepção higiênica

Os dados e especificações citados foram verificados criteriosamente.  
Alterações técnicas reservadas. Sujeito a equívocos.

[www.schmersal.com.br](http://www.schmersal.com.br)



 [facebook.com/schmersalbrasil](https://facebook.com/schmersalbrasil)

 [youtube.com.br/schmersalbrasil](https://youtube.com.br/schmersalbrasil)

 (15) 3263-9800



**SCHMERSAL**  
THE DNA OF SAFETY