

Comando Bimanual

COMANDO BIMANUAL

COMANDO BIMANUAL



COMANDO BIMANUAL

COMANDO BIMANUAL

COMANDO BIMANUAL

COMANDO BIMANUAL



SCHMERSAL

Safe solutions for your industry

Índice

SCHMERSAL online _____	Página 3
Relés SRB 301 HC/R e SRB 201 ZHX3 _____	Página 4
Comando Bimanual _____	Página 6
Chave de código para linha de caixa para Comando Bimanual _____	Página 7
Como montar um conjunto para Comando Bimanual _____	Página 8
Caixa Bimanual 460 _____	Página 10
Caixa Bimanual 460 Chapa de Aço _____	Página 11
Caixa Bimanual 510 _____	Página 11
Caixa Bimanual em “U” _____	Página 12
Caixa Bimanual 465 _____	Página 12
Caixa Bimanual Separada _____	Página 13
Pedestal para Caixa Bimanual _____	Página 13

1. Schmersal Online

Informações detalhadas sobre a nossa linha de produtos também estão disponíveis na Internet em www.schmersal.net, ou através dos nossos contatos disponíveis em www.schmersal.com.br.



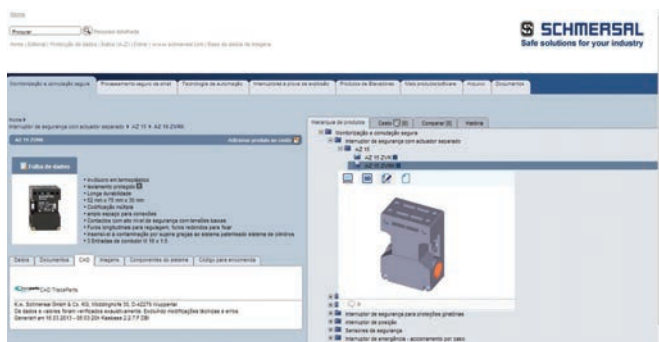
Catálogo online

Projetistas e compradores de empresas que trabalham em conjunto com o Grupo Schmersal não precisam mais manter e atualizar constantemente uma ampla documentação em papel: eles encontram todas as informações e dados necessários atualizados diariamente no catálogo online em www.schmersal.net



Documentação online em 13 línguas

A oferta de informação online para os nossos clientes é atualizada de forma permanente. Nosso catálogo geral pode ser consultado online em 13 idiomas diferentes. Estão disponíveis 24 horas por dia não apenas os dados técnicos da linha de produtos completa. Podem ser consultadas e descarregadas também as declarações de conformidade, os certificados de teste, os manuais de montagem e as instruções de ligação.



Serviços para projetistas

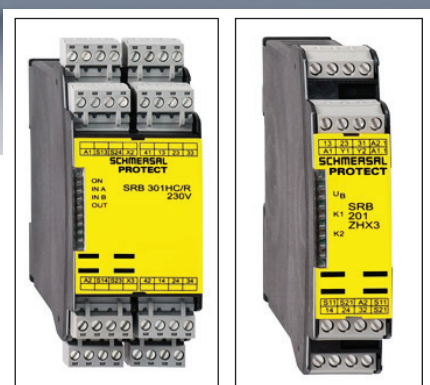
Os desenhos técnicos dos produtos também estão arquivados no catálogo online - um serviço voltado especialmente para o projetista. Assim, ele pode baixar os desenhos diretamente para o seu sistema CAD. Dados CAE para uma confortável elaboração de projetos elétricos também estão disponíveis para download na Internet. Além disso, o projetista ainda encontra na homepage da Schmersal informações atuais acerca de temas abrangentes - por exemplo, artigos técnicos sobre segurança de máquinas bem como avisos sobre cursos de formação e eventos. Visite a nossa página!

Relés SRB 301 HC/R e SRB 201 ZHX3

O relé de controle de segurança serve para garantir que não haja fraude no processo produtivo, pois controla a simultaneidade no acionamento dos dois botões, deixando um tempo de 0,5 segundo - considerado normal - para o acionamento.

Opera em duplo canal, um sistema de redundância e diversidade no processamento das informações enviadas. Os sinais de entrada são processados através de dois sistemas diferentes, de forma a eliminar possibilidades de um mesmo erro simultâneo.

Possui um sistema que previne e preserva o operador, e um sistema contra falhas nos blocos de contato e instalações de botões de acionamento de emergência. Com LEDs de sinalização podem ser facilmente fixados em um triplo DIN. Possui ainda circuito de realimentação e função Start. Categoria de segurança 4.



SRB 301 HC / R

SRB 201 ZHX3



Vantagens do Relé

SRB 301 HC / R	SRB 201 ZHX3
Várias tensões de alimentação	Baixo custo
3 canais de saída de segurança	2 canais de saída de segurança
1 canal de sinalização	1 canal de sinalização
Simplicidade na instalação	Produto nacional

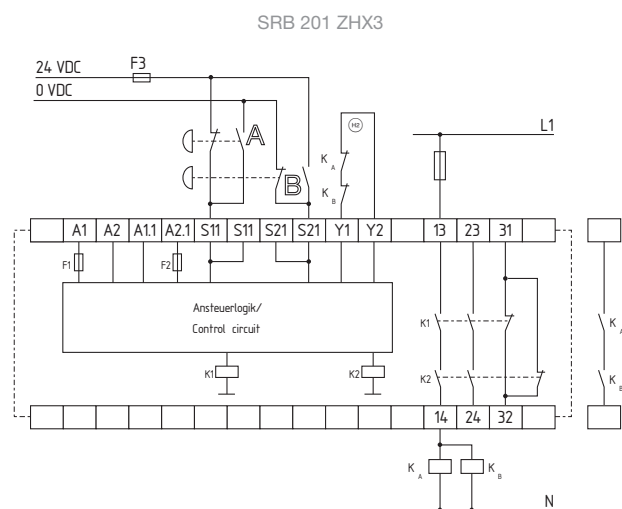
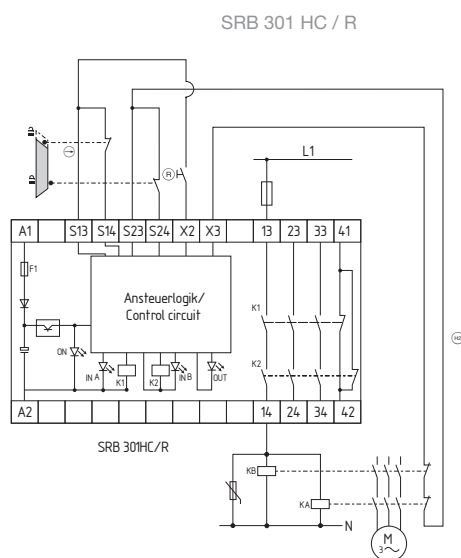
Número de Ordem

SRB 301 HC / R		SRB 201 ZHX3	
Tensão	N de Ordem	Tensão	N de Ordem
24 V AC/DC	136249	24 VDC	13623703
115 VAC/230 VAC	136250		

Dados técnicos

	SRB 301 HC / R	SRB 201 ZHX3
Normas	EN ISO 13849-1, IEC 61508, EN 60947-5-1, EN 1760-1, EN 574, EN 60204-1	EN ISO 13849-1, IEC 61508, EN 60947-5-1, EN 574
Invólucro	Termoplástico reforçado com fibra de vidro, ventilado	Termoplástico reforçado com fibra de vidro, ventilado
Fixação	Fixação rápida para perfil normalizado segundo DIN EN 60715	Fixação rápida para perfil normalizado segundo DIN EN 60715
Grau de proteção	Bornes IP 20, invólucro IP 40	Bornes IP 20, invólucro IP 40
Tensão de operação	24 VAC/DC; 115 VAC...230 VAC	24 VDC
Consumo	24 VAC/DC - 1,4W; 3,3 VA; 230 VAC - 1,6W; 4,2 VA	1,5 W
Saídas	3 contatos de segurança, 1 contato de sinalização	2 contatos de segurança, 1 contato de sinalização
Tempo de resposta	20 ms	30 ms
Sinalização	LED verde para alimentação e para os canais de entrada	LED verde para alimentação e para os canais de entrada
Temperatura de trabalho	-25 °C.....+ 60° C	-25 °C.....+ 60° C
Temperatura de Transporte/Armaz.	- 40° C.....+ 85° C	- 40° C.....+ 85° C
Peso	Versão 24 V: aprox. 320 g / versão 230V: aprox. 340 g	Aprox. 200 g
Certificados	BG; TUV; UL 	BG; UL 
Dimensões	100mm x 45 mm x 121 mm	100 mm x 22,5 mm x 121 mm

Esquemas elétricos



Comando Bimanual

O Comando bimanual tem seu acionamento através de seus dois botões, ocorrendo apenas quando houver o acionamento simultâneo entre eles. Um circuito eletrônico de segurança com duplo canal é usado para garantir a simultaneidade do acionamento. O acionamento de máquinas através de comando bimanual vem para resolver problemas com processos de manufatura onde não é possível o uso de barreiras de proteção para impedir o acesso do operador às zonas de perigo, para acionamento de máquinas especiais ou para ajuste de ferramental.

O comando bimanual existe para obrigar o operador a manter suas mãos em local seguro durante o ciclo evitando-se assim possíveis acidentes. A caixa usada para abrigar este comando tem como principal função dificultar a manipulação do sistema de acionamento.

Além da caixa de comando bimanual é necessário também um controle de simultaneidade de segurança de 0,5s, que opere com duplo canal (NBR14152), tenha auto teste a cada ciclo da máquina e que obrigue o operador a manter as mãos juntas à botoeira durante toda a fase crítica do ciclo. Deve ainda prevenir e preservar o operador e sistema contra possíveis falhas nos blocos de contato e instalações dos botões de acionamento e emergência.

Normas

NBR 14152

Segurança em máquinas - dispositivos de comando bimanuais - aspectos fundamentais e princípios para projeto

NBR 14153

Segurança em máquinas - partes de sistemas de comando relacionados à segurança - princípios gerais para projeto

Cálculo da distância

Cálculo da distância entre o comando bimanual e a área de risco (ISO 13855)

$$S = K \times T + C$$

Sendo :

S = Distância do comando a área de risco (mm).

K = Velocidade dos membros superiores (mm/s).

T = Tempo de total de parada.

C = Constante de segurança do dispositivo bimanual.

C = 250 mm.

Caso haja uma barreira física entre o comando bimanual e a área de risco C, poderá ser considerado como 0, entretanto,

S deverá ser maior do que 100 mm.

$$T = T1 + T2 \text{ (s)}$$

Onde:

T1 é o tempo de resposta dos dispositivos de segurança.

T2 é o tempo de parada da máquina(s).

Características construtivas

- Configuração ergonômica, tampas de proteção sobre os botões de comando bimanual contra acionamento involuntário;
- Tampas de alumínio anodizado embutidas na parte inferior e posterior (Linha Alumínio);
- Vedações de neoprene resistente a envelhecimento entre as tampas de alumínio e a caixa protegem os componentes embutidos contra pó, óleo e esguichos de água;
- Duas furações de fixação encontram-se fora da área de colocação dos botões. Grau de proteção IP 65 para CHP IP 42;
- Cor da caixa: Standard RAL 7004 (cinza pulverizado), com tinta de fundo. Demais cores sob consulta, veja nossa linha de prensa cabo.
- Pedestal para facilitar e viabilizar implementação em máquinas diversas.

Aplicação

- Prensas viradeiras;
- Puncionadoras;
- Máquinas automáticas para pregar;
- Máquinas vulcanizadoras;
- Máquinas moduladoras;
- Ajustes de ferramenta em máquinas;
- Acionamento de robôs;
- Prensa hidráulica;
- Prensa freio embreagem;
- Guillotinas;
- Máquinas de solda;
- Dobradeira tubos;
- Arrebitadeiras.

Chave de código para linha de caixa para Comando Bimanual

- CB Caixa Bimanual
- CHP Chapa de aço
- AL Alumínio
- P Plástico
- S Separada
- 460 Largura da caixa
- 510 Largura da caixa
- 660 Largura da caixa
- 30 Furação para botão
- 22 Furação para botão

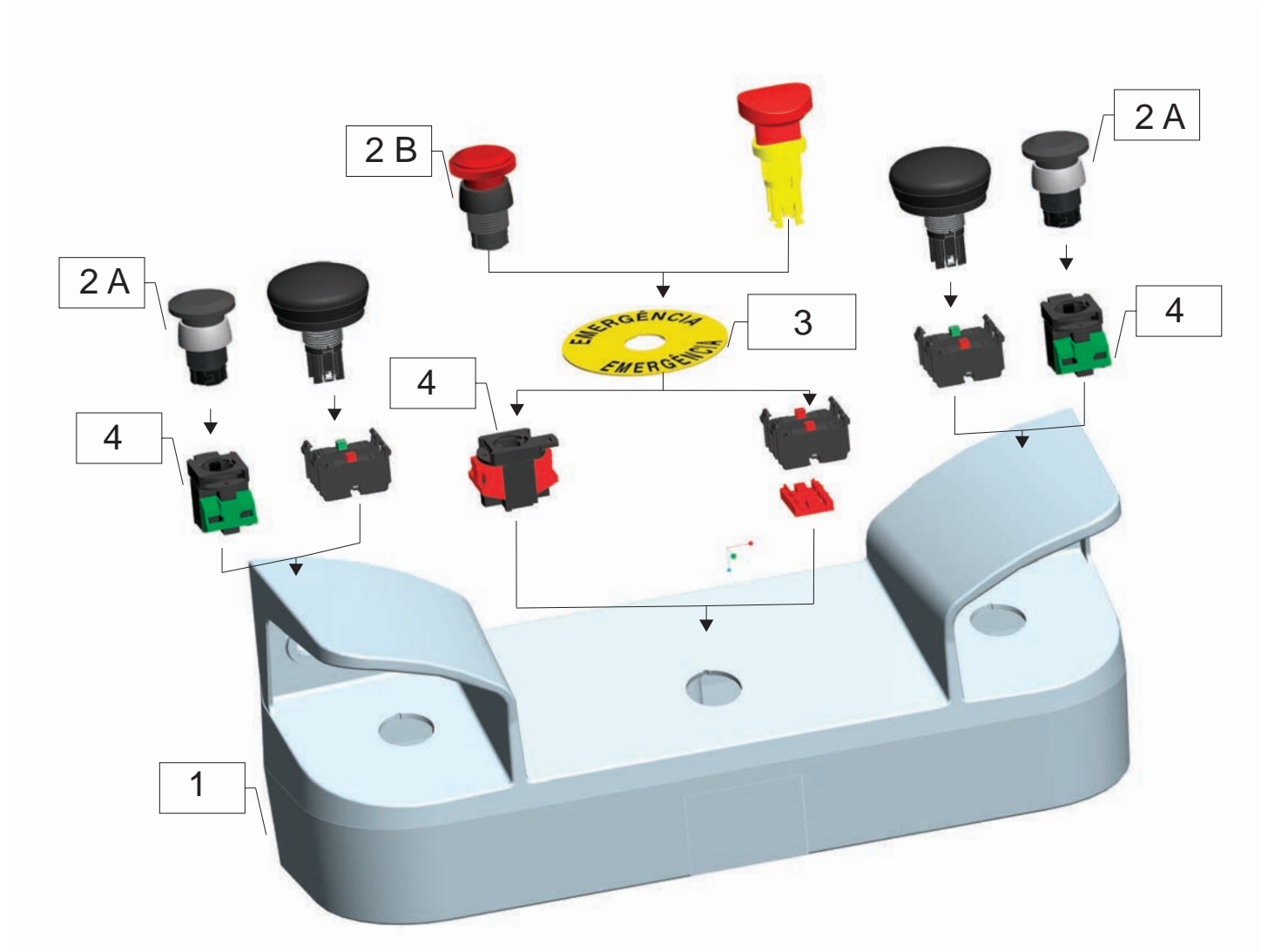
Exemplo:



Execuções especiais

- Furações adicionais;
- Botões e sinaleiros adicionais;
- Plaquetas/plaquetinhas com descrição;
- Furações para prensa-cabos;
- Outras cores sob consulta.

Como montar um conjunto para Comando Bimanual



1 - Caixa para comando bimanual

2 - Botões para acionamentos

2A - Acionamento do Comando

2B - Botão de Emergência

3 - Plaquetas

4 - Blocos de Contato

5 - Pedestal

6 - Relés

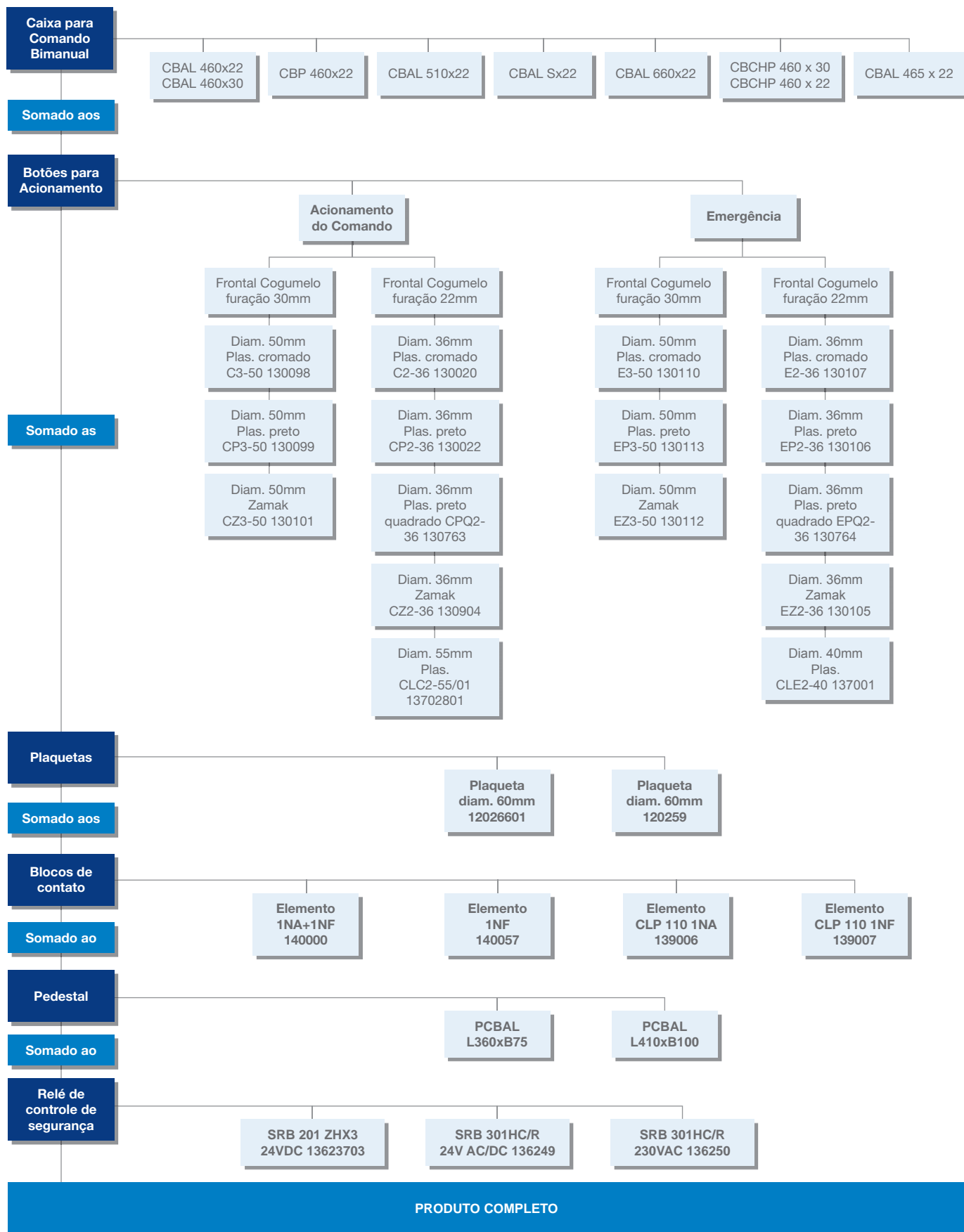
Para sua comodidade criamos códigos completos:

136157 - Composto por: CBCHP 460x22 / CLC2 55/01 + 1NA/1NF / CLE2 40 + 2NF / SRB 201 ZHX3 / Placa Emergência

136446 - Composto por: CBCHP 460x22 / CLC2 55/01 + 1NA/1NF / CLE2 40 + 2NF / SRB 201 ZHX3 / Placa Emergência + Pedestal PCBAL L360xB75

* Outros kits sob consulta

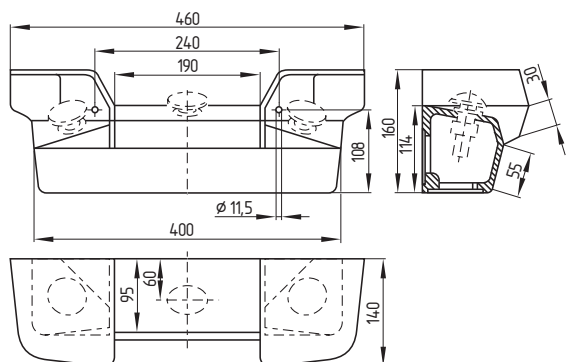
Como montar um conjunto para Comando Bimanual



Comando Bimanual



*Imagem Ilustrativa



Caixa Bimanual 460

Maior Resistência

Modelo standard em alumínio. Amplamente difundida na indústria automobilística, estamparias e autopeças.

- Grau de Proteção IP 54
- Acabamento cor cinza RAL 7003

Código

CBAL 460 x 22 (furação 22 mm)

CBAL 460 x 30 (furação 30 mm)

N° ordem

1.36.007 (CBAL 460 x 22)

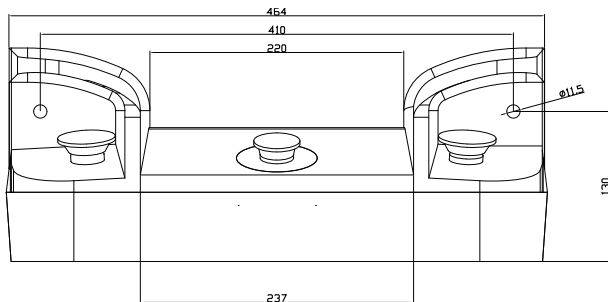
1.36.002 (CBAL 460 x 30)

N° pedestal

1.36.095 (CBAL 460 x 22 e CBAL 460 x 30)



*Imagem Ilustrativa



Caixa Bimanual 460

Maior Higiene

Modelo em termoplástico. Amplamente difundida na indústria farmacêutica, alimentícia e higiene pessoal.

- Grau de Proteção IP 65
- Acabamento cor cinza RAL 7035

Código

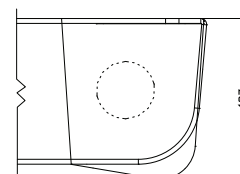
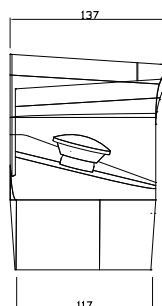
CBP 460 x 22 (furação 22 mm)

N° ordem

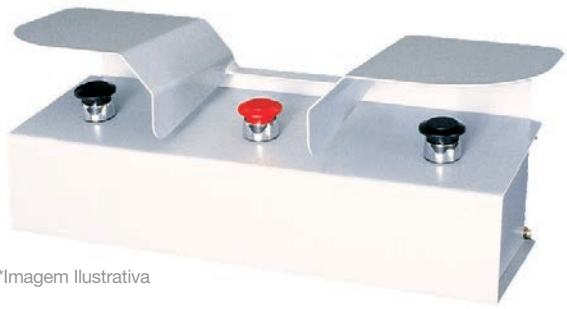
1.36.005

N° pedestal

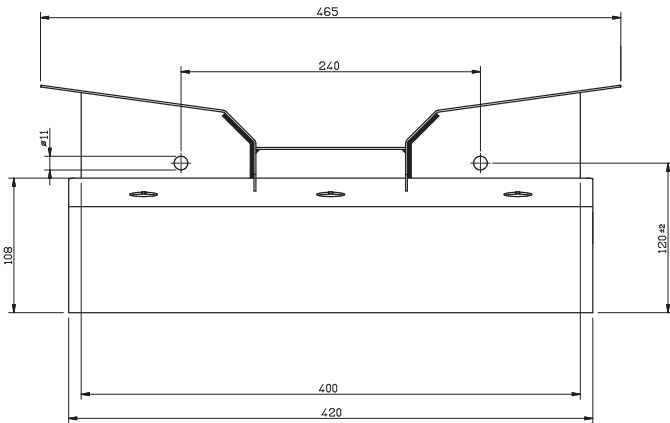
1.36.095



Obs.: Caixas vazias, não acompanham botões, blocos ou sinaleiros



*Imagem Ilustrativa



Caixa Bimanual 460 Chapa de Aço



Modelo standard em chapa de aço. Linha econômica.
 - Grau de Proteção IP 42
 - Acabamento cor cinza MUNSELL 6,5

Código

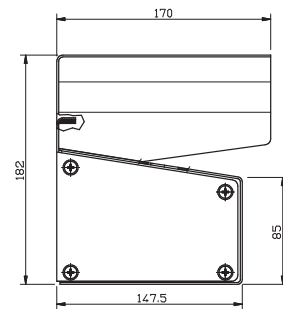
CBCHP 460 x 22 (furação 22 mm)

N° ordem

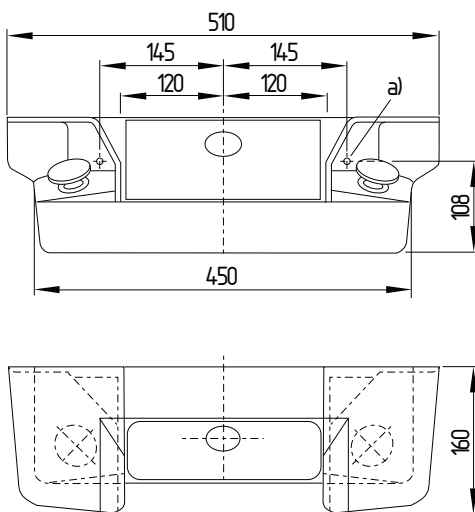
1.36.108

N° pedestal

1.36.095



*Imagem Ilustrativa



Caixa Bimanual 510



Modelo standard em alumínio com frente removível para montagem de painéis de comando. Amplamente difundida na indústria automobilística, alimentícia, máquinas especiais etc.
 - Grau de Proteção IP 54
 - Acabamento cor cinza RAL 7004

Código

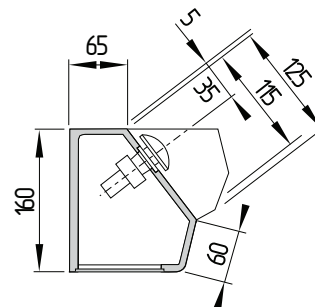
CBAL 510 x 22 (furação 22 mm)

N° ordem

1.36.239

N° pedestal

1.36.096

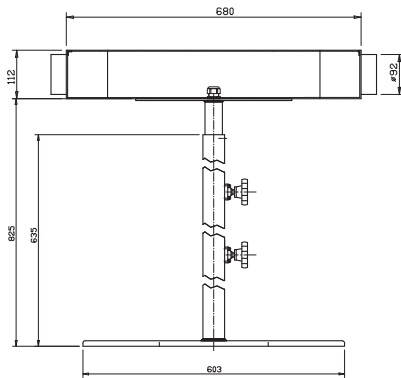


Obs.: Caixas vazias, não acompanham botões, blocos ou sinaleiros

Comando Bimanual



*Imagem Ilustrativa



Caixa Bimanual em "U"

Modelo standard em alumínio. Amplamente difundida na indústria automobilística, estamparias e autopeças. Adequada também para operações com o operador sentado.

Código

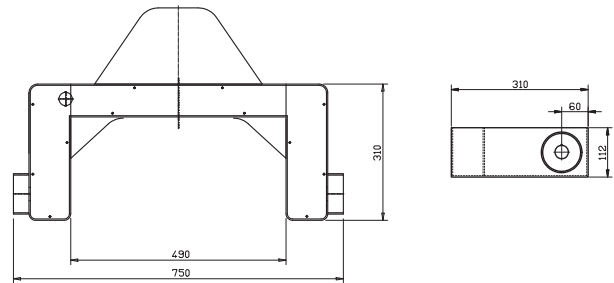
CBCHPU 750 x 30 (furação 30 mm)

N° ordem

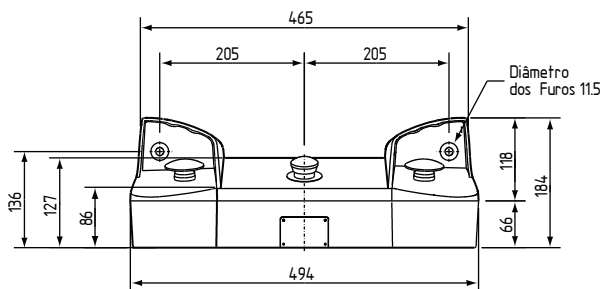
1.36.417

N° pedestal

1.36.418



*Imagem Ilustrativa



Caixa Bimanual 465



Modelo standard em alumínio. Amplamente difundida na indústria automobilística, estamparias e autopeças.

Tem como característica maior área de apoio das mãos.

- Grau de Proteção IP 65
- Acabamento cor cinza RAL 7004

Código

CBAL 465 x 22 (furação 22 mm)

N° ordem

1.36.210

N° pedestal

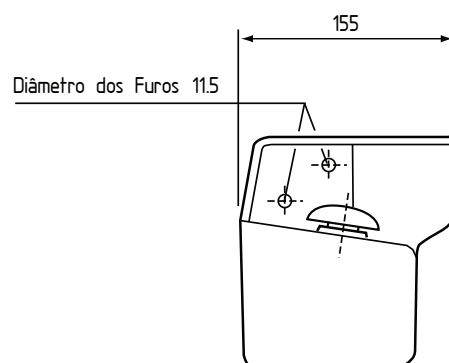
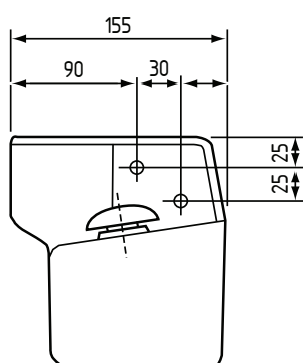
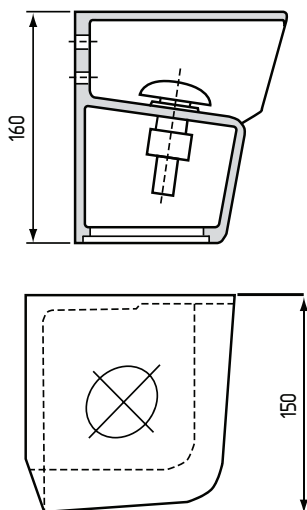
1.36.095



Obs.: Caixa vazia, não acompanha botões, blocos ou sinaleiros



*Imagem Ilustrativa



Caixa Bimanual Separada



Modelo standard em alumínio. Amplamente difundida na indústria automobilística, estamparias e autopeças.
Fácil adaptação em máquinas diversas, assim como em máquinas especiais.
- Grau de Proteção IP 54.
- Acabamento cor cinza RAL 7004.

Código

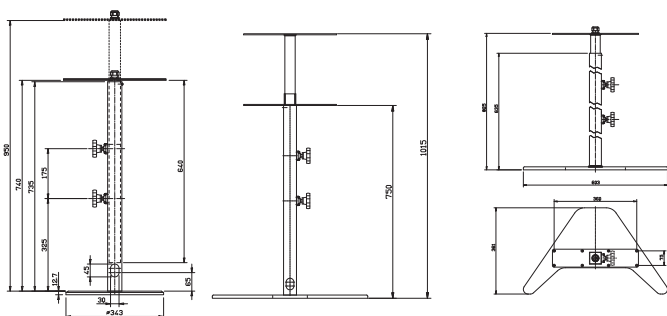
CBAL S x 22 (furação 22 mm)

N° ordem

1.36.006



*Imagem Ilustrativa



Pedestal para Caixa Bimanual



Pedestal em aço carbono extremamente estável, base maciça, com altura ajustável entre 725 e 950 mm.
Furo oblongo na base para a passagem de cabos.
- Acabamento cor cinza MUNSSELL 6,5.

Código

PCBAL L360 x B75

PCBAL L410 x B100

PCBCHPU L360 x B75

N° ordem

1.36.095 (PCBAL L360 x B75)

1.36.096 (PCBAL L410 x B100)

1.36.418 (PCBCHPU L360 x B75)

Aplicação

1.36.005 - 1.36.007 - 1.36.093 - 1.36.108 - 1.36.210 (PCBAL L360 x B75)

1.36.239 e 1.36.093 (PCBAL L410 x B100)

1.36.417 (PCBCHPU L360 x B75)

Obs.: Caixa vazia, não acompanha botões, blocos ou sinaleiros

Application Finder



1
Monitoramento de portas de proteção

- Chaves de segurança com atuador separado;
- Chaves de posicionamento com função de segurança;
- Chaves de segurança para portas com dobradiça;
- Sensores de segurança;
- Chaves de travamento.



2
Dispositivos de segurança optoeletrônicos

- Grades de luz de segurança;
- Cortinas de luz de segurança;
- Barreiras de luz de segurança.



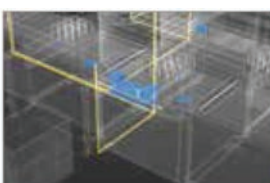
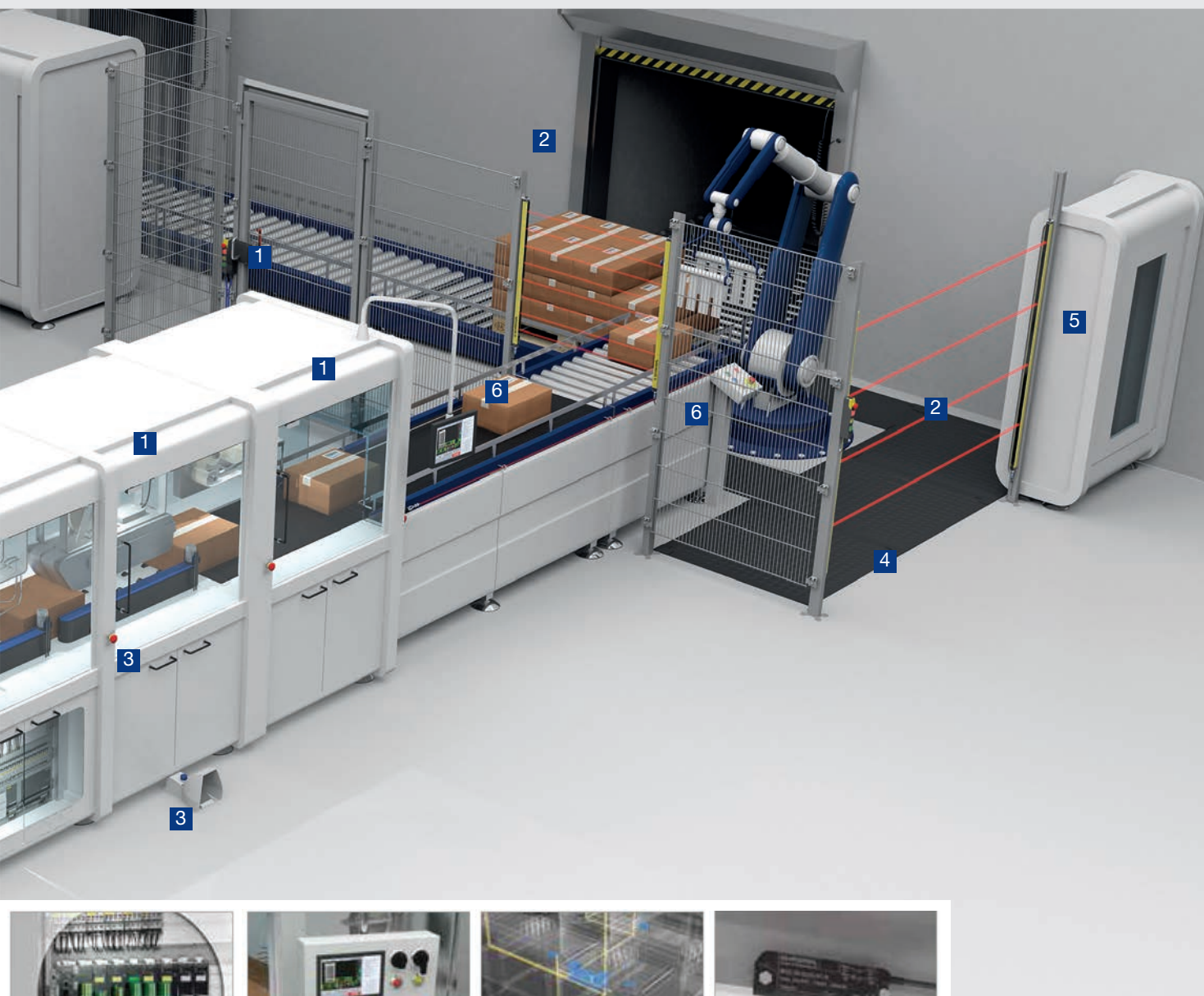
3
Dispositivos de comando com funções de segurança

- Chaves de parada de emergência acionadas por cabo;
- Pedaleiras de segurança;
- Botões de parada de emergência;
- Botões de liberação;
- Comandos bimanuais.



4
Sensores táteis de segurança

- Tapetes de segurança;
- Batentes de segurança;
- Bumper de segurança.



5
Processamento seguro de sinais

6
Dispositivos de comando e sinalização

Interface-AS
Segurança trabalhando

Proteção de explosão

- Controlador de segurança programável;
- Controlador de segurança compacto;
- Relés de segurança;
- Dispositivos de expansão de saída;
- Dispositivos de expansão de entrada;
- Monitores fixos à prova de falha;
- Relés temporizados.

- Painéis de controle;
- Dispositivos de comando e sinaleiros;
- Torre luminosa CleanSign LED.

- Chaves de travamento;
- Sensores de segurança;
- Chaves de segurança;
- Botões de parada e comando;
- Monitores de segurança;
- Combinações de monitor mestre;
- Gateway de segurança;
- Acessórios de instalação.

- Chaves com travamento;
- Chaves de segurança;
- Chaves de posicionamento;
- Sensores de segurança;
- Chaves de emergência com acionamento por fio;
- Dispositivos de comando e sinalização;
- Módulos de monitoramento de segurança.



O grupo Schmersal

O grupo empresarial Schmersal dedica-se há muitos anos à busca soluções de segurança no processo produtivo. Com os mais diversos produtos, módulos de comando de atuação mecânica e sem contato, foi criada a maior linha mundial de sistemas e soluções de comutação de segurança para proteger o homem e a máquina. Mais de 1.200 colaboradores em mais de 50 países ao redor do mundo trabalham juntos com os nossos clientes no desenvolvimento de soluções inovadoras, para assim tornar o mundo mais seguro.

Motivados pela visão de um ambiente de trabalho seguro, os engenheiros do Grupo Schmersal estão trabalhando constantemente no desenvolvimento de novos dispositivos e sistemas para cada aplicação imaginável e exigência de diferentes indústrias. Novos conceitos de segurança exigem novas soluções e é necessário integrar novos princípios de detecção e descobrir novos caminhos para a transmissão e avaliação das informações fornecidas por estes princípios. Além disso, o conjunto de normas, regulamentos e diretivas cada vez mais complexas, relativas à segurança de máquinas, também requerem uma mudança de pensamento dos fabricantes e usuários de máquinas.

Estes são os desafios que o Grupo Schmersal, em parceria com os fabricantes de máquinas, está enfrentando e continuará a enfrentar no futuro.

Divisões de produtos



Comutação e monitoração de segurança

- Chaves de segurança para monitoração de portas
- Equipamentos de comando com funções de segurança
- Equipamentos de segurança táteis
- Equipamentos de segurança optoeletrônicos

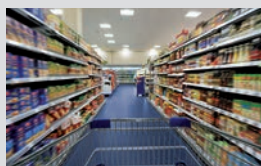
Segurança no processamento do sinal

- Módulos de monitoração de segurança
- Controladores de segurança
- Sistemas de bus de campo de segurança

Automação

- Detecção de posição
- Equipamentos de comando e sinalização

Setores



- Elevadores e escadas mecânicas
- Embalagens
- Alimentos
- Máquinas-ferramenta
- Indústria pesada

Serviços



- Consultoria de aplicações
- Avaliação de conformidade de CE e NR12
- Análise de risco conforme a Diretiva de máquinas
- Medições de tempo de funcionamento remanescente
- Cursos e treinamentos
- Academia Schmersal

Competências



- Segurança de máquinas
- Automação
- Proteção contra explosão
- Concepção higiênica

Os dados e especificações citados foram verificados criteriosamente. Alterações técnicas reservadas, sujeito a equívocos.

www.schmersal.com.br

(15) 3263-9800



SCHMERSAL
Safe solutions for your industry